

インパクトソケット寸法表

標準ソケット 差込角 63.5口

2 1/2" SQUARE DRIVE

OZAT
2000 LTD.



6 POINT IMPACT SOCKETS REGULAR LENGTH



六角対辺 A/F		CATALOG No.	D1 mm	D2 mm	L mm	t min mm	Weight gr
mm	UNネジ						
41	1 5/8"	4026M41	104	127	115	21.5	7000
42		40M42	104	127	115	21.5	7000
43	1 11/16"	4027M43	104	127	115	25.0	7000
44		40M44	104	127	115	25.0	7000
	1 3/4"	4028	104	127	115	25.5	7000
45		40M45	104	127	115	25.5	7000
46	1 13/16"	4029M46	104	127	115	25.5	7000
47		40M47	104	127	115	25.5	7000
	1 7/8"	4030	104	127	115	27.0	7000
48		40M48	104	127	115	27.0	7000
49	1 15/16"	4031M49	104	127	115	27.0	7000
50		40M50	104	127	115	27.0	7000
51	2"	4032M51	104	127	115	27.0	7000
52		40M52	104	127	115	27.0	7000
	2 1/16"	4033	104	127	115	30.0	7000
54	2 1/8"	4034M54	104	127	115	30.0	7000
55		40M55	104	127	115	30.0	7000
	2 3/16"	4035	104	127	115	32.0	7000
56		40M56	104	127	115	32.0	7000
57	2 1/4"	4036M57	104	127	115	32.5	7000
58		40M58	104	127	115	32.5	7000
59	2 5/16"	4037M59	104	127	115	33.0	7000
60		40M60	104	127	115	33.0	7000
	2 3/8"	4038	104	127	115	35.0	7000
61		40M61	104	127	115	35.0	7000
62	2 7/16"	4039M62	104	127	115	35.0	7000
	2 1/2"	4040	104	127	115	35.0	7000
65	2 9/16"	4041M65	104	127	115	35.0	7000
67	2 5/8"	4042M67	104	127	115	38.0	7000
	2 11/16"	4043	104	127	115	38.0	7000
70	2 3/4"	4044M70	104	127	115	38.0	7000
	2 13/16"	4045	115	127	125	40.0	7600
73	2 7/8"	4046M73	115	127	125	41.0	7600
75	2 15/16"	4047M75	115	127	125	41.0	7600
76	3"	4048M76	115	127	125	44.0	7600
77		40M77	115	127	125	44.0	7600
	3 1/16"	4049	115	127	125	44.0	7600
	3 1/8"	4050	127	127	125	44.0	7600
80		40M80	115	127	125	44.0	7600
	3 3/16"	4051	127	127	130	47.0	8000
	3 1/4"	4052	127	127	130	47.0	8000
	3 5/16"	4053	127	127	130	47.0	8000
85		40M85	127	127	130	47.0	8000
86	3 3/8"	4054M86	127	127	130	49.0	8000
	3 7/16"	4055	135	127	132	49.0	8100
	3 1/2"	4056	135	127	132	49.0	8100
90		40M90	135	127	132	49.0	8100
	3 9/16"	4057	135	127	132	49.0	8100
	3 5/8"	4058	135	127	132	49.0	8100
	3 11/16"	4059	140	127	132	49.0	8200
95	3 3/4"	4060M95	140	127	132	49.0	8200
	3 13/16"	4061	145	127	141	54.0	9000
	3 7/8"	4062	145	127	141	54.0	9000
100	3 15/16"	4063M100	145	127	141	54.0	9000
	4"	4064	150	127	141	54.0	9600
	4 1/16"	4065	150	127	141	54.0	9600
105	4 1/8"	4066M105	150	127	141	54.0	9600
	4 3/16"	4067	155	127	150	62.0	10500
	4 1/4"	4068	155	127	150	62.0	10500
110	4 5/16"	4069M110	160	127	150	62.0	11000
	4 3/8"	4070	160	127	150	62.0	11000
	4 7/16"	4071	165	127	150	62.0	11300
	4 1/2"	4072	165	127	150	62.0	11300
115		40M115	165	127	150	62.0	11500
	4 5/8"	4074	170	127	158	67.0	12000
120		40M120	170	127	158	67.0	12000
	4 3/4"	4076	170	127	158	67.0	12000
	4 7/8"	4078	170	127	158	67.0	12000
125		40M125	170	127	158	67.0	12000
	5"	4080	180	127	165	72.0	14100
130	5 1/8"	4082M130	180	127	174	76.0	14100
	5 3/16"	4083	180	127	174	76.0	14100
	5 1/4"	4084	190	127	174	76.0	17000
135		40M135	190	127	174	76.0	17000
	5 3/8"	4086	190	127	174	76.0	17000
140	5 1/2"	4088M140	190	127	176	79.0	17000
	5 5/8"	4090	200	150	182	83.0	20000
145		40M145	200	150	182	83.0	20000
	5 3/4"	4092	200	150	182	83.0	20000
150	5 7/8"	4094M150	210	150	190	88.0	22000
	6"	4096	210	150	190	88.0	22000
155		40M155	210	150	190	88.0	22000
	6 1/8"	4098	210	150	190	88.0	22000
	6 1/4"	40100	220	150	194	91.0	23000

chart to be continued

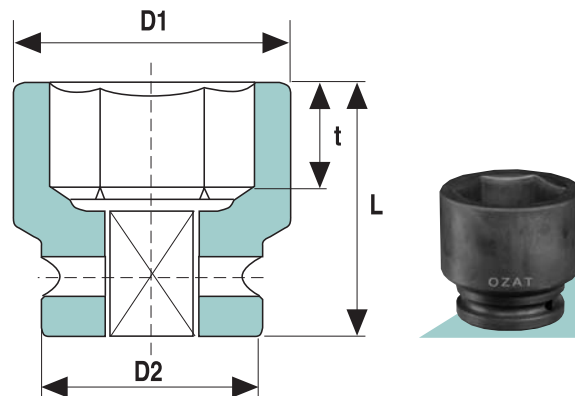


6 POINT IMPACT SOCKETS REGULAR LENGTH

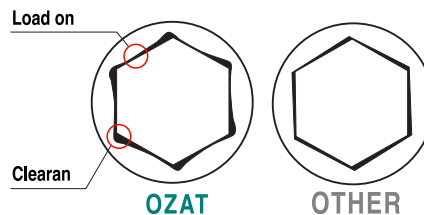


chart continued

六角対辺 A/F		CATALOG No.	D1 mm	D2 mm	L mm	t min mm	Weight gr
mm	UNネジ						
160		40M160	220	150	194	91.0	23000
	6 3/8"	40102	220	150	194	91.0	23000
165	6 1/2"	40104M165	230	175	201	94.0	30000
	6 5/8"	40106	230	175	201	94.0	30000
170		40M170	230	175	201	94.0	30000
	6 3/4"	40108	230	175	208	99.0	30000
175	6 7/8"	40110M175	240	175	208	99.0	32000
	7"	40112	240	175	214	104.0	32000
180		40M180	240	175	214	104.0	32000
	7 1/8"	40114	250	175	214	104.0	36000
185	7 1/4"	40116M185	250	175	214	104.0	36000
	7 3/8"	40118	250	175	218	107.0	36000
190		40M190	260	175	218	107.0	40000
	7 1/2"	40120	260	175	218	107.0	40000
195	7 5/8"	40122M195	260	175	222	109.0	40000
	7 3/4"	40124	270	175	226	112.0	44000
200	7 13/16"	40125M200	270	175	226	112.0	44000
	7 7/8"	40126	270	175	226	112.0	44000
	8"	40128	270	175	232	115.0	44000
	8 1/8"	40130	280	175	232	115.0	48000
210	8 1/4"	40132M210	280	175	232	115.0	48000
	8 3/8"	40134	290	175	239	120.0	51000
215		40M215	290	175	239	120.0	51000
	8 1/2"	40136	290	175	250	122.0	51000
	8 3/4"	40140	300	175	253	124.0	60000
225	8 7/8"	40142M225	300	175	258	126.0	60000
	9"	40144	310	175	258	128.0	66000
230		40M230	310	175	258	128.0	66000
	9 1/8"	40146	310	175	258	131.0	66000
235		40M235	310	175	275	131.0	66000
	9 1/4"	40148	310	175	275	133.0	66000



OZAT vs OTHER SOCKETS



オーザットのソケットは、ECM電気化学式に製造。ナットへの当たりが面タッチとなり、ナットを傷つけません。さらに六角の角が曲面仕上げで、丸みを持ち応用集中が無く、割れ難いソケットです。

株式会社 日本プララド

〒651-2404 兵庫県神戸市西区岩岡町古郷 255-6
TEL 078-967-3556 FAX 078-967-3567
<http://www.plarad.net/>

QUALITY POWER TOOLS

インパクトソケット寸法表 ロングソケット 差込角 63.5口

2 1/2" SQUARE DRIVE

OZAT
2000 LTD.



6 POINT IMPACT SOCKETS LONG

chart continued



6 POINT IMPACT SOCKETS LONG

chart continued

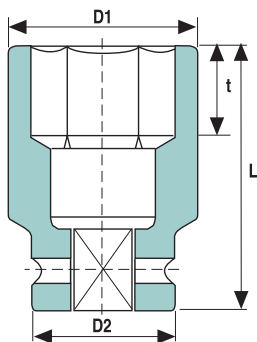


六角対辺 A/F		CATALOG No.	D1 mm	D2 mm	L mm	t min mm	Weight gr
mm	UNネジ						
50		40M50L	104	127	192	27.0	11000
51	2"	4032M51L	104	127	192	27.0	11000
52		40M52L	104	127	192	27.0	11000
	2 1/16"	4033L	104	127	192	30.0	11000
54	2 1/8"	4034M54L	104	127	192	30.0	11000
55		40M55L	104	127	192	30.0	11000
	2 3/16"	4035L	104	127	192	32.0	11000
56		40M56L	104	127	192	32.0	11000
57	2 1/4"	4036M57L	104	127	192	32.5	11000
58		40M58L	104	127	192	32.5	11000
59	2 5/16"	4037M59L	104	127	192	33.0	11000
60		40M60L	104	127	192	33.0	11000
	2 3/8"	4038L	104	127	192	35.0	11000
61		40M61L	104	127	192	35.0	11000
62	2 7/16"	4039M62L	104	127	192	35.0	11000
	2 1/2"	4040L	104	127	192	35.0	11000
65	2 9/16"	4041M65L	104	127	192	35.0	11000
67	2 5/8"	4042M67L	104	127	192	38.0	11000
	2 11/16"	4043L	104	127	192	38.0	11000
70	2 3/4"	4044M70L	104	127	192	38.0	11000
	2 13/16"	4045L	115	127	192	40.0	11000
73	2 7/8"	4046M73L	115	127	192	41.0	11000
75	2 15/16"	4047M75L	115	127	192	41.0	11000
76	3"	4048M76L	115	127	192	44.0	11000
77		40M77L	115	127	192	44.0	11000
	3 1/16"	4049L	115	127	192	44.0	11000
	3 1/8"	4050L	127	127	192	44.0	11000
80		40M80L	115	127	192	44.0	11000
	3 3/16"	4051L	127	127	192	47.0	11000
	3 1/4"	4052L	127	127	192	47.0	11000
	3 5/16"	4053L	127	127	192	47.0	11000
85		40M85L	127	127	192	47.0	11000
86	3 3/8"	4054M86L	127	127	192	49.0	11000
	3 7/16"	4055L	135	127	192	49.0	12500
	3 1/2"	4056L	135	127	192	49.0	12500
90		40M90L	135	127	192	49.0	12500
	3 9/16"	4057L	135	127	192	49.0	12500
	3 5/8"	4058L	135	127	192	49.0	12500
	3 11/16"	4059L	140	127	192	49.0	13000
95	3 3/4"	4060M95L	140	127	192	49.0	13000
	3 13/16"	4061L	145	127	198	54.0	14000
	3 7/8"	4062L	145	127	198	54.0	14000
100	3 15/16"	4063M100L	145	127	198	54.0	14000
	4"	4064L	150	127	198	54.0	15500
	4 1/16"	4065L	150	127	198	54.0	15500
105	4 1/8"	4066M105L	150	127	198	54.0	15500
	4 3/16"	4067L	155	127	207	62.0	16000
	4 1/4"	4068L	155	127	207	62.0	16000
110	4 5/16"	4069M110L	160	127	207	62.0	17000
	4 3/8"	4070L	160	127	207	62.0	17000
	4 7/16"	4071L	165	127	207	62.0	18000
	4 1/2"	4072L	165	127	207	62.0	18000
115		40M115L	165	127	207	62.0	18000
	4 5/8"	4074L	170	127	215	67.0	19000
120		40M120L	170	127	215	67.0	19000
	4 3/4"	4076L	170	127	215	67.0	19000
	4 7/8"	4078L	170	127	215	67.0	19000

chart to be continued

六角対辺 A/F		CATALOG No.	D1 mm	D2 mm	L mm	t min mm	Weight gr
mm	UNネジ						
125		40M125L	170	127	215	67.0	19000
	5"	4080L	180	127	223	72.0	20000
130	5 1/8"	4082M130L	180	127	223	76.0	20000
	5 3/16"	4083L	180	127	231	76.0	20000
	5 1/4"	4084L	190	127	231	76.0	22000
135		40M135L	190	127	231	76.0	22000
	5 3/8"	4086L	190	127	231	76.0	22000
140	5 1/2"	4088M140L	190	127	234	79.0	22000
	5 5/8"	4090L	200	150	240	83.0	26000
145		40M145L	200	150	240	83.0	26000
	5 3/4"	4092L	200	150	240	83.0	26000
150	5 7/8"	4094M150L	210	150	248	88.0	30000
	6"	4096L	210	150	248	88.0	30000
155		40M155L	210	150	248	88.0	30000
	6 1/8"	4098L	210	150	248	88.0	30000
	6 1/4"	40100L	220	150	252	91.0	33000
160		40M160L	220	150	252	91.0	33000
	6 3/8"	40102L	220	150	252	91.0	33000
165	6 1/2"	40104M165L	230	175	260	94.0	38000
	6 5/8"	40106L	230	175	260	94.0	38000
170		40M170L	230	175	260	94.0	38000
	6 3/4"	40108L	230	175	264	99.0	38000
175	6 7/8"	40110M175L	240	175	264	99.0	41000
	7"	40112L	240	175	272	104.0	41000
180		40M180L	240	175	272	104.0	41000
	7 1/8"	40114L	250	175	272	104.0	45000
185	7 1/4"	40116M185L	250	175	272	104.0	45000
	7 3/8"	40118L	250	175	276	107.0	45000
190		40M190L	260	175	276	107.0	50000
	7 1/2"	40120L	260	175	276	107.0	50000
195	7 5/8"	40122M195L	260	175	280	109.0	50000
	7 3/4"	40124L	270	175	284	112.0	55000
200	7 13/16"	40125M200L	270	175	284	112.0	55000
	7 7/8"	40126L	270	175	284	112.0	55000
	8"	40128L	270	175	290	115.0	55000
	8 1/8"	40130L	280	175	290	115.0	60000
210	8 1/4"	40132M210L	280	175	290	115.0	60000
	8 3/8"	40134L	290	175	297	120.0	70000
215		40M215L	290	175	316	120.0	70000
	8 1/2"	40136L	290	175	316	122.0	70000
	8 3/4"	40140L	300	175	316	124.0	75000
225	8 7/8"	40142M225L	300	175	316	126.0	75000
	9"	40144L	310	175	316	128.0	80000
230		40M230L	310	175	316	128.0	80000
	9 1/8"	40146L	310	175	316	131.0	80000
235		40M235L	310	175	333	131.0	80000
	9 1/4"	40148L	310	175	333	133.0	80000

QUALITY POWER TOOLS



品質マネジメントシステム
ISO9001 準拠。
40年以上にわたり、OZATソケットは
高い品質と信頼性で世界60カ国以上
で、認められ使用されています。

株式会社 日本プララド

〒651-2404 兵庫県神戸市西区岩岡町古郷 255-6
TEL 078-967-3556 FAX 078-967-3567
<http://www.plarad.net/>

インパクトソケット寸法表 差込変換アダプター 差込角 63.5口

OZAT
2000 LTD.

QUALITY POWER TOOLS

2 1/2" SQUARE DRIVE

ADAPTORS 差込変換 オス・メスアダプター

SQUARE SIZE		CATALOG No.	D mm	L mm	Weight gr
FEMALE	MALE				
2 1/2"	1 1/2"	A4024	127	138	6560
2 1/2"	3 1/2"	A4056	127	142	7960

TWO SIDE FEMALE ADAPTORS メス・メスアダプター

SQUARE SIZE		CATALOG No.	D mm	L mm	Weight gr
S 1	S 2				
2 1/2"	1 1/2"	AN4024	127	115	6500
2 1/2"	2 1/2"	AN4040	127	117	7400
3 1/2"	2 1/2"	AN5640	175	161	16120

TWO SIDE MALE ADAPTORS オス・オスアダプター

SQUARE SIZE(S)	CATALOG No.	D mm	L mm	Weight gr
2 1/2"	Z4005	84	127	5000
2 1/2"	Z4006	84	152	6000
2 1/2"	Z4008	84	203	7500
2 1/2"	Z4010	84	254	9500
2 1/2"	Z4015	84	381	15000
2 1/2"	Z4020	84	508	20500
2 1/2"	Z4026	84	660	26500

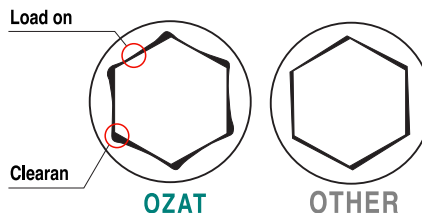
UNIVERSAL JOINT ユニバーサルジョイント

SQUARE SIZE	CATALOG No.	D mm	L mm	Weight gr
2 1/2"	U4040	127	200	12300

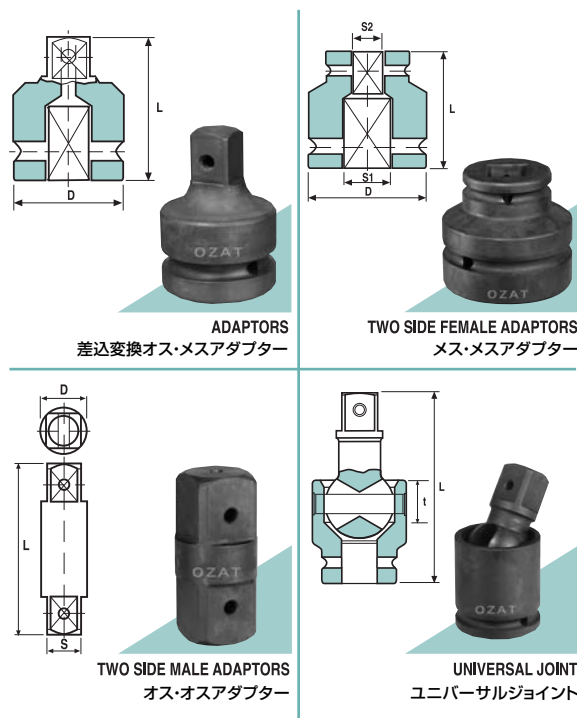


品質マネジメントシステム
ISO9001準拠。
40年以上にわたり、OZATソケットは
高い品質と信頼性で世界60ヵ国以上
で、認められ使用されています。

OZAT VS OTHER SOCKETS



オーザットのソケットは、ECM電気化学式に製造。ナットへの当たりが面タッチとなり、ナットを傷つけません。さらに六角の角が曲面仕上げで、丸みを持ち応力集中が無く、割れ難いソケットです。



株式会社 日本プララド

〒651-2404 兵庫県神戸市西区岩岡町古郷255-6
TEL 078-967-3556 FAX 078-967-3567
<http://www.plarad.net/>